

GEBRAUCHSANWEISUNG
DENTAL-BEHANDLUNGSLEUCHE



TGA OPTILUX[®]

Vorwort

Sehr geehrte Kundin, sehr geehrter Kunde!

Vielen Dank, dass Sie sich bei der Wahl Ihrer Behandlungsleuchte für das System der Firma TGA GmbH entschieden haben. Alle Produkte unseres Hauses wurden vor der Auslieferung ausgiebig getestet und sind von hoher Qualität.

Eine Garantiezeit von **5 Jahren** gewähren wir auf alle Gehäuseteile und Steuerplatinen (Eigenfertigung), die in unserer Behandlungsleuchte eingesetzt werden.

Es handelt sich hier um eine Garantiezeitverlängerung bezüglich des Materialersatzes. Arbeitszeiten, Fahrzeiten und Frachtkosten etc., auch die der jeweiligen Depots, sind nicht eingeschlossen.

Im Garantiefall erhalten Sie von uns kostenlosen Materialersatz (Arbeitsaufwand für Um- und Aus- oder Einbau fallen nicht unter die Gewährleistung).

Ausgenommen hiervon sind alle Verschleißteile sowie unsachgemäß behandelte oder nachträglich veränderte Produkte.

Für weitere Informationen wenden Sie sich bitte an:

**TGA GmbH
Technischer Geräte- und Apparatebau
Heidestr. 2
35625 Hüttenberg**

**Tel.: +49 6441 67908-0
Fax.: +49 6441 67908-21
E-Mail: info@tga-gmbh.com
Internet: www.tga-gmbh.com**

Ihr TGA Team

Produktbild

TGA OPTILUX®

Gebrauchsanweisung - Rev. 1.7 de - 05/2014

Inhaltsverzeichnis

Vorwort 3

Produktbild 4

Inhaltsverzeichnis 5

1 Benutzerhinweise 7

 1.1 Urheberrecht 7

 1.2 Grundlegende Benutzerhinweise 7

 1.2.1 Verpflichtung des Betreibers 8

 1.2.2 Verpflichtung des Personals 8

 1.3 Gefahren im Umgang mit der Behandlungsleuchte 8

 1.4 Bestimmungsgemäße Verwendung 8

 1.5 Entsorgung der Behandlungsleuchte nach Ende seiner Nutzungszeit 9

 1.6 Gewährleistungs- und Haftungsausschluss 9

 1.7 Transport und Lagerung 10

 1.7.1 Aktuell gültige Verpackungsverordnung 10

 1.7.2 Transportschäden 10

 1.7.3 Angaben auf der Verpackung: Lagerung und Transport 11

 1.7.4 Installation 12

 1.7.5 Reparatur/Wartung 12

2 Sicherheitshinweise 13

 2.1 Symbol- und Hinweiserklärung 13

 2.2 Organisatorische Maßnahmen 14

 2.3 Informelle Sicherheitsmaßnahmen 14

 2.4 Ausbildung des Personals 14

 2.5 Gefahren durch elektrische Energie 14

 2.6 Bauliche Veränderungen an der Behandlungsleuchte 14

3 Produktbeschreibung 17

 3.1 Behandlungsleuchte TGA OPTILUX® 17

 3.2 Typenschilder 18

 3.3 Allgemeine Technische Daten 19

 3.3.1 Spannung/Leistung 19

 3.3.2 Farbwerte 19

 3.3.3 Lichtleistung 19

Gebrauchsanweisung - Rev. 1.7 de - 05/2014

3.3.4 Maße und Gewicht	19
3.3.5 Umgebungsbedingungen	19
3.3.6 Gehäusetemperatur	20
3.3.7 Geräteklassifizierung	20
3.3.8 Abmessungen und Schwenkbereiche	21
4 Bedienung	22
4.1 Behandlungsleuchte Optilux bedienen	22
4.2 Behandlungsleuchte ein- bzw. ausschalten.....	22
4.3 Helligkeit einstellen	22
4.4 Farbtemperatur einstellen	23
4.5 Programmplatz wählen	23
4.6 Programmeinstellungen speichern	23
4.7 Kompositfilter einschalten	23
4.8 Reinigungsmodus einschalten	24
4.9 Starteinstellung ändern	24
4.10 Werkseinstellung laden.....	24
4.11 Beschleunigungssensor aktivieren/deaktivieren	25
4.12 Störungen	25
4.12.1 Beheben von Störungen	26
5 Wartung und Reinigung	27
5.1 Allgemeine Pflegehinweise	27
5.2 Leuchte und Glasfront reinigen und desinfizieren.....	28
5.3 Griffe reinigen, desinfizieren und sterilisieren	29
5.3.1 Griffe abnehmen	29
5.3.2 Griffe desinfizieren und sterilisieren	29
6 Zubehör.....	31
Stichwortverzeichnis	32

1 Benutzerhinweise

Die Firma TGA GmbH ist bemüht, diese Gebrauchsanweisung so aktuell wie möglich zu halten. Da wir jedoch unsere Produkte laufend weiterentwickeln, können wir nicht in jedem Fall garantieren, dass die Gebrauchsanweisung völlig zutreffend ist.

Die Firma TGA GmbH haftet nicht für Änderungen, Fehler, Druckfehler und / oder Auslassungen.

1.1 Urheberrecht

Das Urheberrecht an dieser Gebrauchsanweisung verbleibt bei TGA GmbH.

Diese Gebrauchsanweisung ist nur für den Betreiber und dessen Personal bestimmt.

Sie enthält Vorschriften und Hinweise, die weder vollständig noch teilweise

- vervielfältigt
- verbreitet oder
- anderweitig mitgeteilt werden dürfen.

Zu widerhandlungen können strafrechtliche Folgen nach sich ziehen.

1.2 Grundlegende Benutzerhinweise



Hinweise in der Gebrauchsanweisung beachten!

- Grundvoraussetzung für den sicherheitsgerechten Umgang und den störungsfreien Betrieb dieser Behandlungsleuchte ist die Kenntnis der grundlegenden Sicherheitshinweise und der Sicherheitsvorschriften.
- Die Gebrauchsanweisung enthält die wichtigsten Hinweise, um die Behandlungsleuchte sicherheitsgerecht zu betreiben. Die Gebrauchsanweisung, insbesondere die Benutzer- und Sicherheitshinweise, sind von allen Personen zu beachten, die an der Behandlungsleuchte arbeiten.
- Darüber hinaus sind die für den Einsatzort geltenden Regeln und Vorschriften zur Unfallverhütung zu beachten.

1.2.1 Verpflichtung des Betreibers

Der Betreiber verpflichtet sich, nur Personen an der Behandlungsleuchte arbeiten zu lassen,

- die mit den grundlegenden Vorschriften über Arbeitssicherheit und Unfallverhütung vertraut und in die Handhabung der Leuchte eingewiesen sind,
- das Sicherheitskapitel und die Warnhinweise in dieser Gebrauchsanweisung gelesen, verstanden und dies durch ihre Unterschrift bestätigt haben.

1.2.2 Verpflichtung des Personals

Alle Personen, die mit Arbeiten an der Behandlungsleuchte beauftragt sind, verpflichten sich, vor Arbeitsbeginn

- die grundlegenden Vorschriften über Arbeitssicherheit und Unfallverhütung zu beachten,
- das Sicherheitskapitel und die Warnhinweise in dieser Gebrauchsanweisung zu lesen und durch ihre Unterschrift zu bestätigen, dass sie diese verstanden haben.

1.3 Gefahren im Umgang mit der Behandlungsleuchte

Die Behandlungsleuchte TGA OPTILUX® ist nach dem Stand der Technik und den anerkannten sicherheitstechnischen Regeln gebaut. Dennoch können bei ihrer Verwendung Gefahren für Leib und Leben des Benutzers oder Dritter bzw. Beeinträchtigungen an der Einheit oder an anderen Sachwerten entstehen. Die Behandlungsleuchte ist nur zu benutzen

- für die bestimmungsgemäße Verwendung,
- in sicherheitstechnisch einwandfreiem Zustand.

Störungen, welche die Sicherheit beeinträchtigen können, sind umgehend zu beseitigen.

1.4 Bestimmungsgemäße Verwendung

Die Behandlungsleuchte TGA OPTILUX® ist ausschließlich zur intraoralen Patientenbehandlung bestimmt.

Eine andere oder darüber hinausgehende Benutzung gilt als nicht bestimmungsgemäß.

Für hieraus entstehende Schäden haftet die Firma TGA GmbH nicht.

Zur bestimmungsgemäßen Verwendung gehört auch

- das Beachten aller Hinweise aus der Gebrauchsanweisung,
- die Einhaltung der Inspektions- und Wartungsarbeiten,
- regelmäßige Reinigung und Desinfektion der verschiedenen Komponenten.

1.5 Entsorgung der Behandlungsleuchte nach Ende seiner Nutzungszeit

Die EU-Richtlinie 2002/96/EG - WEEE (Waste Electric and Electronic Equipment) vom 27. Januar 2003 und deren aktuelle Umsetzung in nationales Recht legen fest, dass Dentalprodukte dieser o.g. Richtlinie unterliegen und innerhalb des Europäischen Wirtschaftsraumes einer speziellen Entsorgung zugeführt werden müssen.

Fragen zur sachgerechten Entsorgung des Produktes richten Sie bitte an TGA GmbH oder den dentalen Fachhandel.

1.6 Gewährleistungs- und Haftungsausschluss

Grundsätzlich gelten unsere „Allgemeinen Verkaufs- und Lieferbedingungen“. Diese stehen Ihrem Händler spätestens seit Vertragsabschluss zur Verfügung. Gewährleistungs- und Haftungsansprüche bei Personen- und Sachschäden sind ausgeschlossen, wenn sie auf eine oder mehrere der folgenden Ursachen zurückzuführen sind:

- Nicht bestimmungsgemäße Verwendung der Behandlungsleuchte.
- Unsachgemäßes Montieren, Inbetriebnehmen, Bedienen und Warten.
- Betreiben der Behandlungsleuchte bei defekten Sicherheitseinrichtungen oder nicht ordnungsgemäß angebrachten oder nicht funktionsfähigen Schutzvorrichtungen.
- Nichtbeachten der Hinweise in der Gebrauchsanweisung bezüglich Transport, Lagerung, Montage, Inbetriebnahme, Betrieb und Wartung der Behandlungsleuchte.
- Eigenmächtige bauliche Veränderungen an der Behandlungsleuchte.
- Mangelhafte Überwachung von Teilen, die einem Verschleiß unterliegen.
- Unsachgemäß durchgeführte Reparaturen.
- Katastrophenfälle durch Fremdkörpereinwirkung und höhere Gewalt.

1.7 Transport und Lagerung

1.7.1 Aktuell gültige Verpackungsverordnung

Das sachgerechte Entsorgen und Recycling der Verkaufsverpackungen erfolgt gemäß der gültigen Verpackungsverordnung über Entsorgungsbetriebe/Recyclingfirmen im Rahmen eines flächendeckenden Rücknahmesystems. TGA GmbH ist dafür am Entsorgungssystem der Landbell AG Beteiligt.

Bitte beachten Sie Ihr regionales öffentliches Entsorgungssystem.



Gilt nur für die Bundesrepublik Deutschland.

1.7.2 Transportschäden

Ist bei Ablieferung ein Schaden an der Verpackung äußerlich erkennbar, muß wie folgt vorgegangen werden:

1. Der Empfänger hält den Verlust oder die Beschädigung in der Empfangsbescheinigung fest. Der Empfänger und der Mitarbeiter des Transportunternehmens unterzeichnen diese Empfangsbestätigung.
2. Produkt und Verpackung unverändert lassen.
3. Produkt nicht benutzen.
4. Schaden beim Transportunternehmen melden.
5. Schaden bei TGA melden.
6. Beschädigtes Produkt keinesfalls vor Rücksprache mit TGA zurücksenden.
7. Die unterzeichnete Empfangsbescheinigung an TGA senden.

Ist das Produkt beschädigt, ohne daß bei der Ablieferung ein Schaden an der Verpackung erkennbar war, muss wie folgt vorgegangen werden:


1. Schaden bei TGA melden.
2. Produkt und Verpackung unverändert lassen.
3. Beschädigtes Produkt nicht benutzen.



Verletzt der Empfänger eine ihn nach der vorstehenden Bestimmung treffende Pflicht, so gilt ein Schaden als erst nach der Ablieferung entstanden (gem. ADSp. Art. 28).

1.7.3 Angaben auf der Verpackung: Lagerung und Transport

Die außen aufgedruckten Symbole gelten für Transport und Lagerung und haben folgende Bedeutung:

	Aufrecht transportieren; oben in Pfeilrichtung!
	Vor Stößen schützen!
	Vor Nässe schützen!
	Zulässige Stapellast
	Temperaturbereich
	Luftfeuchtigkeit
	Luftdruck



Für eventuellen Versand zum Service oder zur Reparatur Verpackung aufbewahren.

1.7.4 Installation

Die Behandlungsleuchte TGA OPTILUX® kann als Unit-Modell (Anbau an eine Behandlungseinheit), Wand- oder Deckenmodell installiert werden.

Anschlußwerte: [Kap. 3.3 \("Allgemeine Technische Daten"\)](#)

Die Installation der Behandlungsleuchte TGA OPTILUX® erfolgt ausschließlich über den von TGA GmbH geschulten Fachhandel oder durch Servicetechniker der TGA GmbH.

Eine Liste mit Adressen von Fachhandelspartnern der TGA GmbH finden Sie auf der Internetseite

<http://www.tga-gmbh.com>

1.7.5 Reparatur/Wartung

Die Behandlungsleuchte TGA OPTILUX® darf vor Ort in Behandlungszimmern/Zahnarztpraxen nicht geöffnet werden.

Um Staubeinschlüsse auf dem optischen System iLight® zu verhindern, muss die Behandlungsleuchte TGA OPTILUX® zu Service- und Reparaturarbeiten an TGA GmbH gesendet werden.



Behandlungsleuchte nicht öffnen, Gefahr von Staubbildung auf dem optischen System iLight®.

2 Sicherheitshinweise

2.1 Symbol- und Hinweiserklärung

In der Gebrauchsanweisung werden folgende Benennungen und Zeichen für Gefährdungen und Hinweise verwendet:

**Gefahr!**

Dieses Symbol bedeutet eine möglicherweise drohende Gefahr für das Leben und die Gesundheit von Personen.

Das Nichtbeachten dieser Hinweise hat schwere gesundheitsschädliche Auswirkungen zur Folge, bis hin zu lebensgefährlichen Verletzungen.

**Warnung!**

Dieses Symbol bedeutet eine möglicherweise drohende Gefahr für das Leben und die Gesundheit von Personen.

Das Nichtbeachten dieser Hinweise hat schwere gesundheitsschädliche Auswirkungen zur Folge, bis hin zu lebensgefährlichen Verletzungen.

**Vorsicht!**

Dieses Symbol bedeutet eine möglicherweise gefährliche Situation.

Das Nichtbeachten dieser Hinweise kann leichte Verletzungen zur Folge haben oder zu Sachbeschädigungen führen.

**Info! / Hinweis**

Dieses Symbol gibt wichtige Hinweise für den sachgerechten Umgang mit der Dental - Behandlungsleuchte TGA OPTILUX®.

Das Nichtbeachten dieser Hinweise kann zu Störungen an der Behandlungsleuchte oder in der Umgebung führen.

Außerdem erhalten Sie Anwendungs-Tips und besonders nützliche Informationen.

Sie helfen Ihnen, alle Funktionen an Ihrer Behandlungsleuchte zu nutzen.



Verweis auf andere bzw. weiterführende Dokumentation.



Symbol zur Kennzeichnung von Elektro- und Elektronik-Altgeräten entsprechen der Richtlinie 2002/96/EG (WEEE) bzw. entsprechend deutschem Elektro- und Elektronikgerätesgesetz ElektroG.

2.2 Organisatorische Maßnahmen

Alle vorhandenen Sicherheitseinrichtungen sind regelmäßig zu überprüfen.

2.3 Informelle Sicherheitsmaßnahmen

- Die Gebrauchsanweisung ist ständig am Einsatzort der Behandlungsleuchte aufzubewahren.
- Ergänzend zur Gebrauchsanweisung sind die allgemein gültigen sowie die örtlichen Regelungen zur Unfallverhütung und zum Umweltschutz bereitzustellen und zu beachten.

2.4 Ausbildung des Personals

- Nur geschultes und eingewiesenes Personal darf an der Behandlungsleuchte arbeiten.
- Die Zuständigkeiten des Personals sind klar festzulegen.

2.5 Gefahren durch elektrische Energie

- Arbeiten an der elektrischen Versorgung nur von einer Elektrofachkraft ausführen lassen.
- Sind Arbeiten an spannungsführenden Teilen notwendig, ist eine zweite Person hinzuzuziehen, die notfalls die Spannungsversorgung unterbricht.
-

2.6 Bauliche Veränderungen an der Behandlungsleuchte

- Ohne Genehmigung des Herstellers keine Veränderungen, An- oder Umbauten an der Behandlungsleuchte vornehmen.
- Alle Umbaumaßnahmen bedürfen einer schriftlichen Bestätigung der Firma TGA GmbH.
- Nur Original Ersatz- und Verschleißteile verwenden.

Bei fremdbezogenen Teilen ist nicht gewährleistet, dass sie beanspruchungs- und sicherheitsgerecht konstruiert und gefertigt sind.

**Hinweis**

Die Behandlungsleuchte ist nach den allgemein anerkannten Regeln der Technik sowie den Arbeitsschutz- und Unfallverhütungsvorschriften hergestellt.

**Hinweis**

Ist die Funktionssicherheit oder der ordnungsgemäße Zustand des Gerätes nicht gewährleistet, darf die Behandlungsleuchte nicht weiter betrieben werden..

**Hinweis**

Die sicherheitstechnischen Kontrollen (STK) sind in einem Abstand von 12 Monaten durchzuführen.

**Hinweis**

Bei der Montage der TGA OPTILUX® an einer Behandlungseinheit müssen folgende Bestimmungen beachtet werden:

- Die elektrische Installation muss den Anforderungen und Festlegungen der *VDE 0100* und *VDE 0107* entsprechen

**Hinweis**

Bei Deckenmontage der TGA OPTILUX® müssen folgende Bestimmungen beachtet werden:

- Baubehördliche und baupolizeiliche Vorschriften
- Nur Befestigungselemente (Schwerlastdübel) verwenden, die von der Baubehörde zugelassen sind.
- Die elektrische Installation darf nur von einem behördlich zugelassenen Elektroinstallateur ausgeführt werden.
- Die elektrische Installation muss den Anforderungen und Festlegungen der *VDE 0100* und *VDE 0107* entsprechen

**Hinweis**

Die Anwendung eines Sterilisationsverfahrens für Medizinprodukte muß nach folgenden Normen erfolgen:

EN ISO 17664:2004 / EN ISO 17665-1:2006



Das CE-Zeichen bezieht sich auf die Richtlinie 93/42/EWG geändert durch die Richtlinie 2007/47/EG des Rates vom 5. September 2007 über Medizinprodukte.

0483 Notified Body-Nr.: mdc medical device certification GmbH



Es wird bescheinigt, dass die Firma TGA GmbH ein Medizinprodukte-QM System eingeführt hat und anwendet, das den Anforderungen der Normen: ISO 13485:2007 und ISO 9001:2008 entspricht.

**Gefahr!**

Es dürfen keine entzündlichen Produkte in unmittelbarer Nähe der Behandlungsleuchte verwendet werden!

**Vorsicht!**

Beachten Sie, dass der Patient beim Hinsetzen oder Aufstehen weder den Lampenarm noch die Griffe als Stütze benutzt.

**Vorsicht!**

Stroboskopischer Effekt des drehenden Instrumentes.

Bei Verwendung der TGA OPTILUX[®] kann bei drehenden Instrumenten unter einer bestimmten Drehzahl ein stroboskopischer Effekt auftreten. Dabei handelt es sich um eine optische Täuschung, bei der es so scheint, als ob das Instrument still steht oder sich nur sehr langsam dreht.

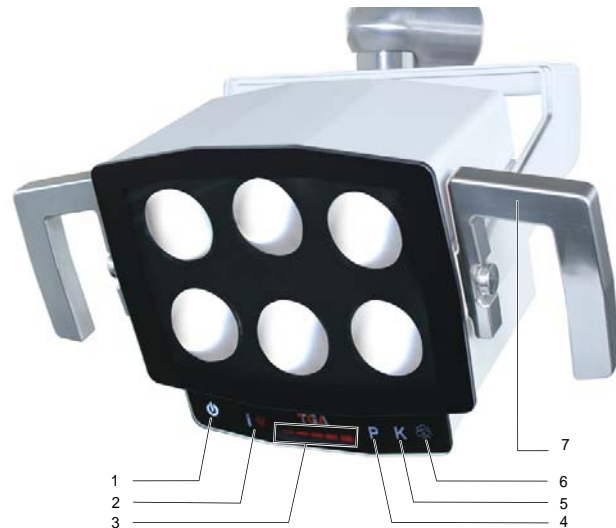
VERLETZUNGSGEFAHR

- Bei Auftreten des stroboskopischen Effekts, Drehzahl minimal ändern.

3 Produktbeschreibung

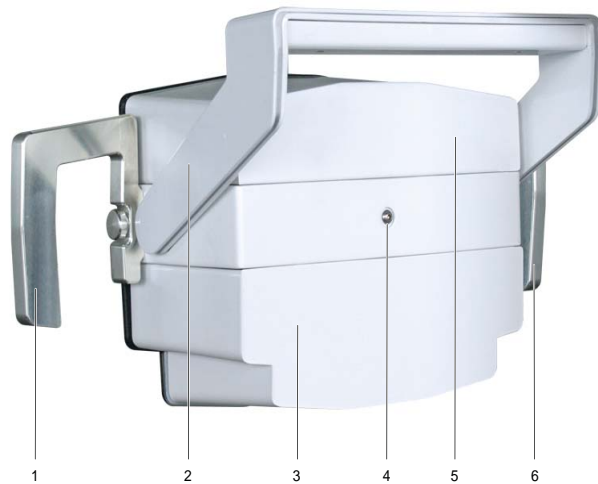
3.1 Behandlungsleuchte TGA OPTILUX®

Abb 3-1
TGA OPTILUX®
(Ansicht vorne)



- 1 Ein- / Ausschalter
- 2 Taster „Helligkeit/Farbtemperatur“ (Umschaltung)
- 3 Sensorfeld (zur Regelung der Helligkeit oder Farbtemperatur)
- 4 Taster „Programmwahl“ (Prog.1 / Prog.2)
- 5 Taster „Kompositfilter“ EIN/AUS
- 6 Taster „Reinigungsmodus“ EIN/AUS
- 7 Abnehmbarer Griff

Abb 3-2
TGA OPTILUX®
(Ansicht hinten)



- 1 Abnehmbarer Griff
- 2 Schwenkbügel
- 3 Serviceklappe
- 4 Arretierungsschraube
- 5 Serviceklappe
- 6 Abnehmbarer Griff

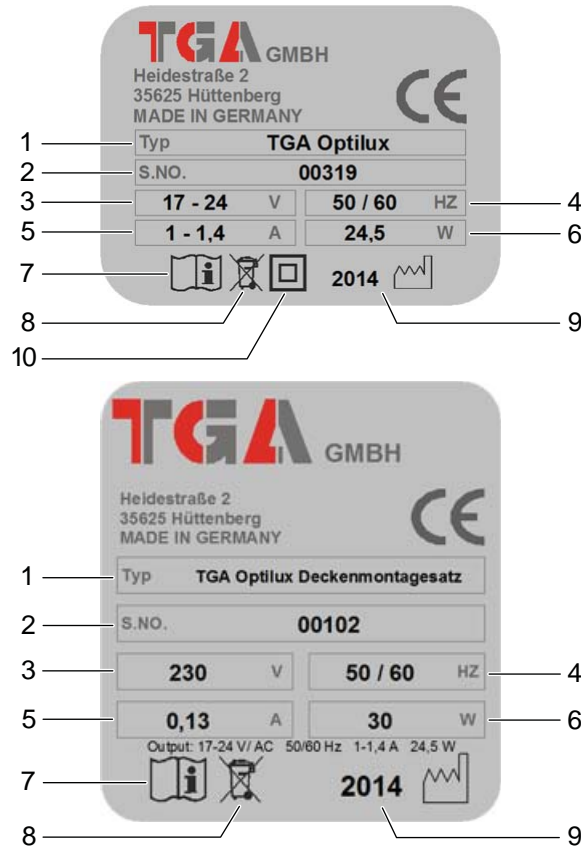


Die Griffe können mit dem Standardverfahren 121°C/
134°C gemäß offizielle Pharmakopöe sterilisiert werden!

3.2 Typenschilder

Es gibt ein Typenschild für die Behandlungsleuchte und bei Decken/Wandmontage zusätzlich ein Typenschild für den Montagesatz.

Abb 3-3
Typenschilder
Behandlungsleuchte
und Montagesatz



- 1 Geräte-Typ
- 2 Serien-Nummer
- 3 Anschlußspannung
- 4 Frequenz
- 5 Stromaufnahme
- 6 Leistung
- 7 Begleitpapiere beachten
- 8 Entsorgungshinweis (siehe Bestimmungsgemäße Verwendung)
- 9 Herstellerjahr
- 10 Schutzisolierung, Schutzklasse II

Das Typenschild für die Behandlungsleuchte befindet sich auf der Gehäuserückseite.

Das Typenschild für die Montagesätze befindet sich an dem Gehäusedeckel des Montagesatzes.

3.3 Allgemeine Technische Daten

3.3.1 Spannung/Leistung

Eingangsspannung	17 V AC - 24 V AC
Frequenz	50/60 Hertz
Leistungsaufnahme	max. 25 VA

3.3.2 Farbwerte

Farbtemperatur	Normallicht 3000 K - 6000 K (regelbar) Komposit 2160 K
Farbwiedergabewert	Normallicht CRI > 85 Komposit CRI > 90
Photobiologische Sicherheit (IEC 62471)	Risikogruppe 1 (geringes Risiko) Lampe stellt aufgrund von normalen Einschränkungen durch das Verhalten keine Gefahr dar.

3.3.3 Lichtleistung

Normallicht (Standard)	8.000 bis 45.000 Lux (regelbar)
Normallicht (MKG)	8.000 bis 70.000 Lux (regelbar)
Komposit	12.000 Lux

3.3.4 Maße und Gewicht

Abmessung (mm)	L 330 x 116 x 178 (Lampenkopf)
Gewicht	2,5 Kg (Lampenkopf)

3.3.5 Umgebungsbedingungen

	Betrieb	Transport/ Lagerung
Temperatur	+ 10°C bis + 40°C	- 10°C bis + 50°C
Luftdruck	700–1.060 hPa	500–1.060 hPa
rel. Feuchte	0–90 %	0–90 %

3.3.6 Gehäusetemperatur

Oberflächentemperatur vom Metallgehäuse nach 5 h Dauerbetrieb bei maximaler Helligkeit

Umgebungstemperatur	+ 20°C
Gehäusetemperatur	+ 32°C

3.3.7 Geräteklassifizierung

Geräteklasse I (CEI EN 60601-1).

Geräteklasse I gemäß Richtlinie 93/42/CEE „Medizingeräte“.

Geräteschutzklasse IP20, nicht gegen das Eindringen von Flüssigkeiten geschützt und nicht für den Gebrauch bei der Verwendung von entflammaren Narkosemittelmischungen mit Luft, Sauerstoff und Stickstoffmonoxid geeignet.

Gerät zum Dauerbetrieb geeignet.

Geräteklasse II gemäß Norm CEI EN 60825-1:2003.

3.3.8 Abmessungen und Schwenkbereiche


Vorsicht!

Kollisionen mit Personen oder Einrichtungsgegenständen. Durch die erforderlichen Freiheitsgrade und den großen Schwenkbereich kann es zu Kollisionen kommen.

- Behandlungsleuchte immer mit großer Sorgfalt bewegen oder Schwenken.

Abb 3-4 Maße
(Angaben in mm)

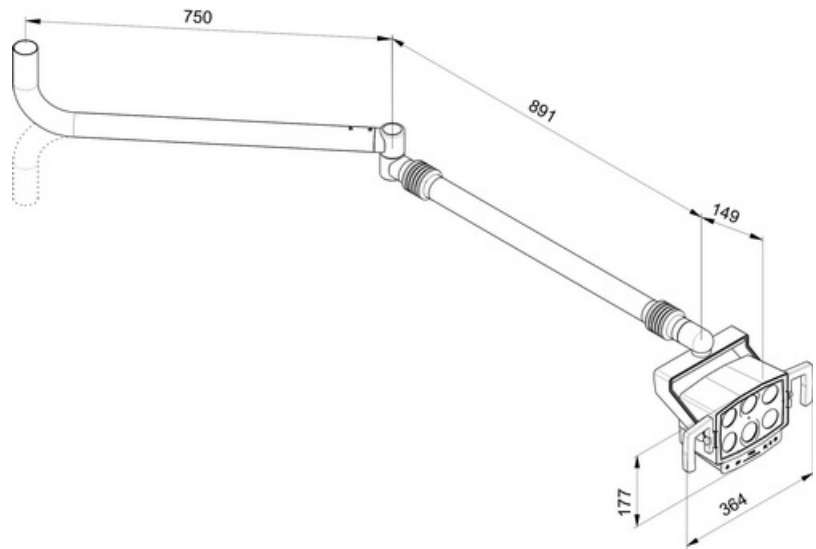
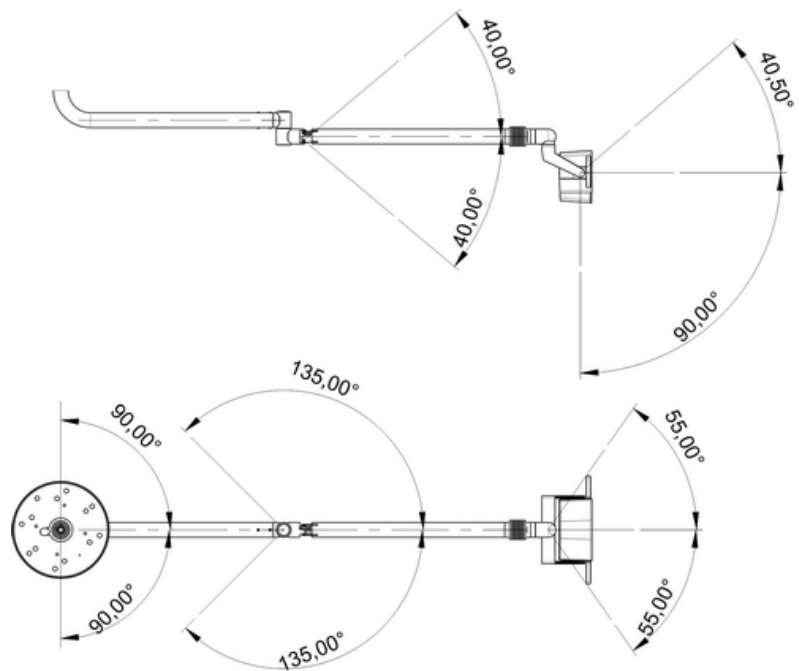


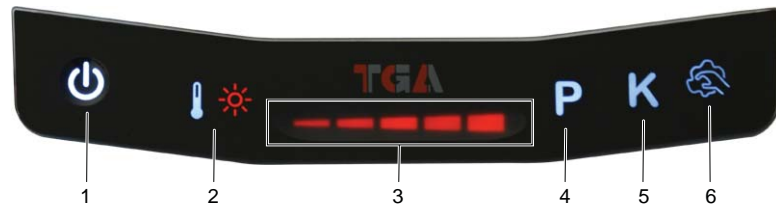
Abb 3-5
Schwenkbereiche



4 Bedienung

4.1 Behandlungsleuchte Optilux bedienen

Abb 4-1
Glasbedienfeld



- 1 Ein- / Ausschalter
- 2 Taster „Helligkeit/Farbtemperatur“ (Umschaltung)
- 3 Sensorfeld (zur Regelung der Helligkeit oder Farbtemperatur)
- 4 Taster „Programmwahl“ (Prog.1 / Prog.2)
- 5 Taster „Kompositfilter“ EIN/AUS
- 6 Taster „Reinigungsmodus“ EIN/AUS

4.2 Behandlungsleuchte ein- bzw. ausschalten



Taste Ein- / Ausschalter kurz drücken

- Behandlungsleuchte wird eingeschaltet

Taste Ein- / Ausschalter nochmals drücken

- Behandlungsleuchte wird ausgeschaltet

(Befindet sich die Lampe im Reinigungsmodus kann sie nur durch längeres Drücken ausgeschaltet werden)

4.3 Helligkeit einstellen



Taste Helligkeit/Farbtemperatur drücken

(Symbol Helligkeit leuchtet orange)

Zum Ändern der Helligkeit/Farbtemperatur den Finger über das Sensorfeld führen bis die gewünschte Helligkeit erreicht ist.



(Die gewünschte Helligkeitsstufe kann auch durch direktes antippen eines Sensorbalkens erreicht werden)

4.4 Farbtemperatur einstellen



Taste Helligkeit/Farbtemperatur drücken

(Symbol Farbtemp. leuchtet orange)

Zum Ändern der Helligkeit/Farbtemperatur den Finger über das Sensorfeld führen bis die gewünschte Farbtemperatur erreicht ist.



(Die gewünschte Helligkeitsstufe kann auch durch direktes antippen eines Sensorbalkens erreicht werden)

4.5 Programmplatz wählen



Programmtaste zum Umschalten zwischen zwei gespeicherten Anwenderinstellungen.

Umschalten P1 / P2

- Kurzes Drücken des Tasters wechselt zwischen P, P1 und P2 mit dem jeweils zuletzt manuell eingestellten Zustand.



4.6 Programmeinstellungen speichern



- Taste „Programmwahl“ drücken und halten bis die Programmnummern blinken (P1 /P2)
- kurzes Drücken des Tasters wechselt von P1 zu P2 und zurück
- Gewünschte Einstellungen vornehmen (Helligkeit/ Farbtemperatur)
- erneutes Drücken und Halten des Tasters speichert die eingestellten Werte auf dem gewählten Programmplatz ab.

4.7 Kompositfilter einschalten



Mit eingeschaltetem Kompositfilter wird das Aushärten der Komposite durch Filtern der Blauanteile des Lichtes stark verringert.

Taste „Kompositfilter“ kurz drücken

- Kompositfilter wird eingeschaltet (Symbolfarbe orange)

Taste „Kompositfilter“erneut drücken

- Behandlungsleuchte schaltet wieder in den Normallicht-Modus. (Symbolfarbe weiß)

4.8 Reinigungsmodus einschalten



Der Reinigungsmodus dient zur Reinigung des Bedienfeldes und der Glasoberfläche. Im eingeschalteten Zustand ist das Bedienfeld deaktiviert, dadurch wird ein versehentliches Ändern von eingestellten Werten bei der Reinigung verhindert.



Taste „Reinigungsmodus“ kurz drücken

- Reinigungsmodus wird eingeschaltet (Symbolfarbe orange)

Taste „Reinigungsmodus“ lange drücken

- Behandlungsleuchte schaltet wieder in den Normallicht-Modus. (Symbolfarbe weiß)

4.9 Starteinstellung ändern

Zum Ändern der Starteinstellung gehen Sie bitte folgendermaßen vor:

- Im Standby -Modus den Ein- / Ausschalter (Abb 4-1 Pos. 1) drücken und halten bis die Programmnummern 1 und 2 am Taster Programmwahl (Abb 4-1 Pos. 4) leuchten.
- Drücken des Tasters Kompositfilter (Abb 4-1 Pos. 5)

Symbol weiß: Standby beim Einschalten

Symbol orange: Licht an beim Einschalten

- Drücken des Tasters Reinigungsmodus (Abb 4-1 Pos. 6)

Symbol weiß: Höchster CRI beim Einschalten

Symbol orange: Programmplatz P1 beim Einschalten

- Ein- / Ausschalter (Abb 4-1 Pos. 1) drücken (Rückkehr in den Standby -Modus).

4.10 Werkseinstellung laden

Zum Laden der Werkseinstellung gehen Sie bitte folgendermaßen vor:

- Im Standby -Modus den Ein- / Ausschalter (Abb 4-1 Pos. 1) drücken und halten bis die Programmnummern 1 und 2 am Taster Programmwahl (Abb 4-1 Pos. 4) leuchten.
- Taster Programmwahl (Abb 4-1 Pos. 4) drücken lädt die Werkseinstellungen, es ertönt ein akustisches Signal und die Lampe schaltet in den Standby -Modus zurück.

Abbrechen ohne die Werkseinstellungen wieder herzustellen:

- Ein- / Ausschalter (Abb 4-1 Pos. 1) drücken (Lampe kehrt in den Standby -Modus zurück).

4.11 Beschleunigungssensor aktivieren/deaktivieren

- Im Standby -Modus den Ein- / Ausschalter (Abb 4-1 Pos. 1) drücken und halten bis das Symbol „Helligkeit“ leuchtet.
- Taster Helligkeit/Farbtemperatur (Abb 4-1 Pos. 2) drücken schaltet den Sensor an oder aus.
 - Sensor an** = Symbolfarbe orange
 - Sensor aus** = Symbolfarbe weiß
- Zum Speichern der Änderungen den Ein- / Ausschalter (Abb 4-1 Pos. 1) drücken (Lampe kehrt in den Standby -Modus zurück).



Bei einem Fehler im Zusammenhang mit dem Beschleunigungssensor, wird dieser deaktiviert und die Lampe kann weiterhin benutzt werden. Lediglich das Abblenden bei Bewegung der Lampe funktioniert nicht mehr.

4.12 Störungen

Bei Auftreten eines internen Fehlers ertönt nach dem Einschalten der Lampe ein akustisches Signal.

Bei schwerwiegenden Fehlern beginnt zusätzlich zum akustischen Signal die orange LED des Tasters Reinigungsmodus (Abb 4-1 Pos. 6) zu blinken.

In diesem Fall geht die Lampe in den Notlauf, was bedeutet, dass die kaltweißen LED's auf mittlerer Helligkeitsstufe eingeschaltet werden und der Nutzer an der Lampe keine weiteren Einstellungen vornehmen kann.

Folgende Fehler sind im Notlauf am Sliderbalken durch einzelne leuchtende Segmente ablesbar:

	Anzeigekontroller fehlerhaft (Flachbandkabel defekt/ Bedienfeld defekt)
	Touchcontroller fehlerhaft (Flachbandkabel defekt/ Bedienfeld defekt)
	EEPROM fehlerhaft (Hauptplatine defekt)
	Interner Bus fehlerhaft (Hauptplatine defekt)
	SRAM fehlerhaft (Hauptplatine defekt)

4.12.1 Beheben von Störungen

Störung	Ursache	Behebung
Behandlungsleuchte mit Funktionsstörung / ohne Funktion / Notlauf.	Defekt.	Gerät durch autorisierten Techniker überprüfen lassen.
Behandlungsleuchte schaltet im Betrieb aus.	Zu hohe Umgebungstemperatur	Umgebungstemperatur einhalten. (siehe Kap. 3.3.5)
Veränderte Lichtfarbe	Defekt einer LED	Gerät durch autorisierten Techniker überprüfen lassen
Veränderte Lichtfarbe	Farbtemperatur verstellt	Farbtemperatur neu einstellen oder Werkseinstellung wiederherstellen. (siehe Kap. 4.10)

5 Wartung und Reinigung

5.1 Allgemeine Pflegehinweise

**Vorsicht!**

Blendung durch beschädigtes Frontglas.
Kratzer auf dem Frontglas der Behandlungsleuchte können zu einer Streuung des Lichts führen. Auch bei korrekt ausgerichtetem Lichtfeld kann der Patient durch das gestreute Lichtfeld geblendet werden.

**Vorsicht!**

Produktschäden durch falsche Reinigung.
Funktionsstörungen, Beschädigungen oder unschöne Oberflächen, Kratzer auf dem Frontglas.

**Vorsicht!**

Produktschäden durch falsche Desinfektion
Funktionsstörungen.

- Nur Wischdesinfektion durchführen!
- Produkt nicht in Flüssigkeiten tauchen!
- Flüssigkeiten niemals direkt auf die Leuchte sprühen!



Keine Lösungsmittel oder aggressive Chemikalien verwenden!.



Desinfektionsmittel nach Angaben des Herstellers anwenden!


5.2 Leuchte und Glasfront reinigen und desinfizieren

Abb 5-1
Taster Reinigungsmodus




1 Taster „Reinigungsmodus“ EIN/AUS

Vorgehensweise zum Reinigen und Desinfizieren der Behandlungsleuchte:

- Den Taster „Reinigungsmodus“ (Abb 5-1 Pos. 1) kurz drücken, die Anzeige des Tasters wechselt von weiß zu orange. 



Die Beleuchtung wird abgedimmt und alle Funktionen des Glasbedienfeldes außer dem Ein-/ Ausschalter und dem Taster Reinigungsmodus sind jetzt gesperrt.

- Behandlungsleuchte, Glasfront und Glasbedienfeld mit einem weichen, fusselfreien Tuch (Microfaser) und lauwarmem Wasser reinigen.
- Behandlungsleuchte, Frontglas und Glasbedienfeld wischdesinfizieren, z.B. mit DÜRR FD 300, FD 312, FD 322, FD 333 oder FD 366 sensitive.
- Zum Beenden den Taster „Reinigungsmodus“ lange drücken, die Anzeige des Tasters wechselt von orange zu weiß 



Die Behandlungsleuchte befindet sich im zuletzt benutzten Modus

- Alternativ kann zum Beenden des Reinigungsmodus der Ein- /Ausschalter (Abb 4-1 Pos. 1) gedrückt werden.

5.3 Griffe reinigen, desinfizieren und sterilisieren

5.3.1 Griffe abnehmen

Abb 5-2
Griffe abnehmen



- 1 Schraube
- 2 Griff

Zum Abnehmen der Haltegriffe bitte folgendermaßen vorgehen:

- Schraube durch Linksdrehung lösen (Abb 5-2 Pos. 1)
- Griff zur Seite wegziehen (Abb 5-2 Pos. 2)

5.3.2 Griffe desinfizieren und sterilisieren

Griffe wischdesinfizieren z.B. mit DÜRR FD 300, FD 312, FD 322, FD 333 oder FD 366 sensitive

Die Handgriffe sind im Autoklaven sterilisierbar.

Die empfohlenen Parameter sind:

1. Dampfsterilisation mit 134° C, 2,3 bar; 4 Minuten
2. Dampfsterilisation mit 121° C, 1,3 bar; 25 bis 30 Minuten.



Vor der Sterilisation muß der Handgriff gereinigt und anschließend desinfiziert werden.

Wie bei der Vorreinigung und Reinigung ist auch bei der Desinfektion durch die Verfahrensführung sicherzustellen, dass es nicht zu einer Fixierung von Rückständen / Proteinen (z.B. Blut, Sekreten, Gewebereste) am Handgriff kommt.

Aus diesem Grund hat die Reinigung und Desinfektion sofort nach der Anwendung zu erfolgen.

Für die Reinigung / Desinfektion sollte ein maschinelles Verfahren (Desinfektor) eingesetzt werden.

Die Wirksamkeit des eingesetzten Verfahrens muss prinzipiell anerkannt (z.B. in der Liste der vom Robert-Koch Institut (RKI) geprüften und anerkannten Desinfektionsmittel und -verfahren aufgeführt) und bereits grundsätzlich validiert sein.

Bei Einsatz anderer Verfahren (z.B. eines manuellen Verfahrens) ist die prinzipielle Wirksamkeit im Rahmen der Validierung nachzuweisen.

Die Wirksamkeit der thermischen Desinfektion im Zusammenhang mit der nachfolgenden Sterilisation ist nachgewiesen worden und wird empfohlen.

Abweichende Prozesse erfolgen in eigener Verantwortung des Betreibers.

6 Zubehör

1. Abnehmbare Griffe aus Aluminium

Stichwortverzeichnis

A

Abmessungen und Schwenkbereiche	21
---------------------------------------	----

B

Bedienung	
Behandlungsleuchte Optilux bedienen	22
Behandlungsleuchte ein- bzw. ausschalten	22
Benutzerhinweise	7
Beschleunigungssensor aktivieren/deaktivieren	25

F

Farbtemperatur einstellen	23
---------------------------------	----

H

Helligkeit einstellen	22
-----------------------------	----

K

Kompositfilter einschalten	23
----------------------------------	----

P

Produktbeschreibung	
Behandlungsleuchte TGA Optilux	17
Produktbild	4
Programmeinstellungen speichern	23
Programmplatz wählen	23

R

Reinigungsmodus einschalten	24
-----------------------------------	----

S

Sicherheitshinweise	13
Starteinstellung ändern	24
Störungen	25

T

Technische Daten	
Allgemeine	19
Transport und Lagerung	10

W

Wartung und Reinigung	
-----------------------	--

Allgemeine Pflegehinweise 27
Leuchte und Glasfront reinigen und desinfizieren 28, 31
Werkseinstellung laden 24

Z

Zubehör 31